

**DRAW BUD PROJEKT BEATA KIJEWSKA**

Projektowanie i Wykonawstwo Sieci, Przyłączy i Instalacji Sanitarnych

02-786 Warszawa, ul. Zamiany 10/23, e-mail: drawbudprojekt@gmail.com

tel. kom. 575 116 503

NIP 5251321891

2.

## STRONA TYTUŁOWA PROJEKTU ARCHITEKTONICZNO - BUDOWLANEGO

|   |  |
|---|--|
| Nazwa zamierzenia inwestycyjnego  | Budowa sieci wodociągowej  |
| Adres zamierzenia inwestycyjnego  | ulica Poligonowa i boczna do ul. Poligonowej na odcinku: od włączenia do istniejącej sieci wodociągowej w ul. Weteranów do projektowanego hydrantu w ulicy Poligonowej i proj. hydrantu HP w ulicy bocznej od ul. Poligonowej w Łąkach na terenie dz. ew. nr 89, 52/15 oraz 49 w obr. Łąki gmina Radzymin. |
| Kategoria obiektu budowlanego   | XXVI   |
| Nazwa jednostki ewidencyjnej nazwa i numer obrębu ewid. nr działek inwestycyjnych | 143409_5 Radzymin<br>00-10 Łąki<br>dz. nr ew. 89, 52/15 oraz 49 w obr. 00-10 Łąki  |
| Inwestor  | Przedsiębiorstwo Wodociągów i Kanalizacji Sp. z o.o. w Radzyminie<br>ul. Komunalna 2 05-250 RADZYMIN   |

| PROJEKTANT                  | Nr uprawnień | Specjalność  | Data opracowania | Podpis  |
|-----------------------------|--------------|--------------|------------------|---|
| Mgr inż. Elżbieta Dachowska | St-78/78     | instalacyjna | 02.2022r.        | Mgr inż. Elżbieta Dachowska<br>Upr. bud. do proj. i kier. rob. bud. bez ograniczeń w specjalności instalacyjno inżynierskiej w zakresie sieci sanitarnych nr St-78/78 |
| SPRAWDZAJĄCY                |              |              |                  | <b>STAROSTWO POWIATOWE W WOŁOMINIE</b><br>Wydział Budownictwa<br>05-250 Radzymin<br>ul. Komunalna 2A  |
| Mgr inż. Róża Bąbik         | St-26/85     | instalacyjna | 02.2022r.        | Mgr inż. Róża Bąbik<br>Upr. bud. do proj. i kier. rob. bud. bez ograniczeń w specjalności instalacyjno-inżynierskiej w zakresie sieci sanitarnych nr St-26-85         |


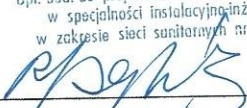
## OŚWIADCZENIE

Oświadczam się, że element **Projektu Budowlanego:**

### PROJEKTU ARCHITEKTONICZNO-BUDOWLANEGO

|                                  |   |
|----------------------------------|---|
| Nazwa zamierzenia inwestycyjnego | <b>Budowa sieci wodociągowej</b>  |
| Adres zamierzenia inwestycyjnego | <b>ulica Poligonowa i boczna do ul. Poligonowej na odcinku: od włączenia do istniejącej sieci wodociągowej w ul. Weteranów do projektowanego hydrantu w ulicy Poligonowej i proj. hydrantu HP w ulicy bocznej od ul. Poligonowej w Łąkach na terenie dz. ew. nr 89, 52/15 oraz 49 w obr. Łąki gmina Radzymin.</b> |
| Kategoria obiektu budowlanego    | <b>XXVI</b>   |

został sporządzony zgodnie z obowiązującymi przepisami i zasadami wiedzy technicznej.

| PROJEKTANT                  | Nr uprawnień | Specjalność  | Data opracowania | Podpis  |
|-----------------------------|--------------|--------------|------------------|---|
| Mgr inż. Elżbieta Dachowska | St-78/78     | instalacyjna | 02.2022r.        | <b>Mgr inż. Elżbieta Dachowska</b><br>Upr. bud. do proj. i kier. rob. bud. bez ograniczeń w specjalności instalacyjno-inżynierskiej w zakresie sieci sanitarnych nr St-78/78<br> |
| <b>SPRAWDZAJĄCY</b>         |              |              |                  |   |
| Mgr inż. Róża Bąbik         | St-26/85     | instalacyjna | 02.2022r.        | <b>Mgr inż. ROZA BĄBIK</b><br>Upr. bud. do proj. i kier. rob. bud. bez ograniczeń w specjalności instalacyjno-inżynierskiej w zakresie sieci sanitarnych nr St-26-85<br>         |

**STAROSTWO  
POWIATOWE W WOŁOMINIE**  
Wydział Budownictwa  
05-250 Radzymin  
ul. Komunalna 8A

## CZĘŚĆ OPISOWA

### 1. CZĘŚĆ OGÓLNA

#### 1.1. Przedmiot i cel opracowania

Przedmiotem niniejszego opracowania jest projekt budowlano-wykonawczy sieci wodociągowej w granicach pasa drogowego ulicy Poligonowej i ulicy bocznej od ul. Poligonowej (dz. nr 89 i 52/15 obręb 00-10 Łąki) oraz pasa drogowego ul. Weteranów (dz. nr 49 obręb 00 10 Łąki) w Łąkach gmina Radzymin, na odcinku: od włączenia projektowanej sieci wodoc. do istniejącego przewodu wodociągowego Dn 125mm w ulicy Weteranów do projektowanego hydrantu HP Dn 80mm w ulicy Poligonowej i do projektowanego hydrantu HP Dn 80mm w ulicy bocznej od ul. Poligonowej.

Zgodnie z warunkami PWiK SP. z o.o. w Radzyminie oraz uzgodnieniem z Inwestorem zaprojektowano sieć wodociągową doprowadzającą wodę do okolicznych posesji.

#### 1.2. Inwestor oraz użytkownik

Inwestorem budowy jest Przedsiębiorstwo Wodociągów i Kanalizacji Sp. z o. o. w Radzyminie, ul. Komunalna 2, 05-250 Radzymin.

#### 1.3. Podstawa opracowania

- Umowa z Inwestorem.
- Warunki techniczne nr 4084/2021 z dnia 10.11.2021 wydane przez Przedsiębiorstwo Wodociągów i Kanalizacji Sp. z o.o. w Radzyminie.
- Uzgodnienie trasy na Naradzie Koordynacyjnej.

#### 1.4. Obiekt i lokalizacja inwestycji

Projektowana sieć wodociągowa przebiegać będzie w pasie drogowym gminnej ul. Poligonowej i drodze od ul. Poligonowej w Łąkach, na odcinku od włączenia do istniejącego przewodu wodoc. w pasie drogowym drogi powiatowej - ul. Weteranów w Łąkach gmina Radzymin. Na terenie objętym projektem nie ma zlokalizowanych kopalni, stąd nie występuje wpływ eksploatacji górniczej.

Wykaz działek przewidzianych pod realizację inwestycji:

- dz. ewid. nr 89 obręb 00-10 Łąki,
- dz. ewid. nr 52/15 obręb 00-10 Łąki,
- dz. ewid. nr 49 obręb 00-10 Łąki.

#### 1.5. Wpływ inwestycji na środowisko

Projektowana sieć wodociągowa nie wpływa niekorzystnie na środowisko. Zastosowane rozwiązania techniczne nie wymagają ustanawiania żadnych stref ochrony sanitarnej i nie naruszają stref ochrony sanitarnej innych obiektów.

Inwestycja nie jest realizowana na obszarach Natury 2000.

#### 1.6. Obszar oddziaływania obiektu

Obszar oddziaływania obiektu znajduje się w granicach ewidencyjnych działek przewidzianych pod realizację inwestycji i objętych niniejszym opracowaniem.

Przepisy prawa, w oparciu o które dokonano określenia obszaru oddziaływania obiektu - Ustawa z dnia 7 lipca 1994r. – Prawo Budowlane (Dz. U. z 2016 r. poz. 290 z późn. zm.)

#### 1.7. Ochrona przeciwpożarowa

Zgodnie z wymaganiami Rozdziału 4 Rozporządzenia Ministra Spraw Wewnętrznych i Administracji z dnia 24 lipca 2009 roku w sprawie przeciwpożarowego zaopatrzenia w wodę oraz dróg pożarowych (Dz.U.2009 Nr 124, poz. 1030) zaprojektowano:

STAROSTWO  
POWIATOWE W WOŁOMINIE  
Wydział Budownictwa  
05-250 Radzymin  
ul. Komunalna 8A

- hydranty nadziemne  $\varnothing 80$  rozmieszczono na sieci wzdłuż utwardzonej drogi w miejscach istniejącej zabudowy;
- projektowana sieć wodociągowa obsługuje jednostkę osadniczą o liczbie mieszkańców poniżej 1000 osób;
- wymagana wydajność nominalna wodociągu nie mniejsza niż  $5 \text{ dm}^3/\text{s}$  przez okres co najmniej 2 godzin,
- zasilanie z istniejącego wodociągu zapewnia ciągłość poboru wody w ilości co najmniej  $10 \text{ dm}^3/\text{s}$  z dwóch hydrantów przez okres 2 godzin;
- odległość pomiędzy hydrantami dostosowano do istniejącej i planowanej zabudowy;
- ciśnienie w każdym punkcie sieci wodociągowej jest nie mniejsze niż  $0,10 \text{ MPa}$ ;
- wydajność najniekorzystniej położonego pod względem hydraulicznym hydrantu jest nie mniejsza niż  $5 \text{ dm}^3/\text{s}$  przy jednoczesnym poborze wody z dwóch hydrantów;
- każdy hydrant posiada możliwość odłączenia od sieci poprzez odpowiednie zasuwy, pozostające w położeniu otwartym podczas normalnej eksploatacji sieci.

### 1.8. Charakterystyka trasy

Projektowana sieć wodociągowa przebiegać będzie w pasie drogowym ulicy Poligonowej oraz ulicy bocznej do ul. Poligonowej w Łąkach. Włączenie projektowanej sieci wodoc. zaprojektowano do istniejącej sieci wodoc. przebiegającej wzdłuż pasa drogowego drogi powiatowej - ul. Weteranów. Prace ziemno-montażowe w ul. Weteranów należy wykonywać przewiertem sterowanym, bez naruszenia nawierzchni jezdni bitumicznej. W celu prowadzenia prac należy otrzymać pisemną zgodę od firmy udzielającej Powiatowi Wołomińskiemu gwarancji na wykonane prace na danym odcinku ul. Weteranów. Lokalizację sieci wodociągowej przedstawiono na planie zagospodarowania przestrzennego (rys. 1).

### 1.9. Zagłębienie przewodu i spadek

Przewód wodociągowy zaprojektowano ze średnim przykryciem około  $1,63 \text{ m}$  p.p.t. istniejącego. Spadek przewodu wynosi:  $i=1\text{‰}$  na długości  $L = 115,70 \text{ m}$  oraz  $i=1\text{‰}$  na długości  $L = 123,0 \text{ m}$ .

#### **UWAGA!**

*Mapa do celów projektowych została wykonana w układzie współrzędnych wysokościowych Kronsztadt 86. W dniu 30.11.2021 r. zostały przeliczone bazy numerycznej mapy zasadniczej prowadzone przez Wydział Geodezji i Kartografii w Wołominie z układu "Kronsztadt 86" do układu wysokościowego PL-EVRF2007-NH. Różnice między układami Kronsztadt 86 a EVRF2007, dla potrzeb mapy zasadniczej wynoszą dla gminy Radzymin  $dh = 0,18 \text{ m}$ . Przed przystąpieniem do robót budowlano-montażowych należy sprawdzić rzędne projektowanej sieci wodociągowej.*

### 1.10. Uzbrojenie

Jako docelowe uzbrojenie przewodu wodociągowego zaprojektowano:

- Zasuwa liniowa kołnierзова Dn 100mm - 2 szt.
- Zasuwa kołnierзова Dn 80mm - 2 szt.
- Hydranty podziemne HP Dn 80mm - 2 szt.

## 2. WARUNKI DOTYCZĄCE WYKONAWSTWA

### 2.1. Wytyczne odnośnie wykonania robót ziemnych

Projektuje się wykonanie sieci wodociągowej z rur PE-RC TYTAN SDR 17 110x6,6 PN 10 o długości całkowitej  $L_{ca}=238,70 \text{ m}$  i spadku  $i=1\text{‰}$  na całej długości projektowanej sieci.

Rury i kształtki z PE100 łączyć za pomocą zgrzewania elektrooporowego. W przypadku budowy sieci wodoc. metodą przewiertu sterowanego, należy zastosować odpowiednie rury do przewiertu (szereg SDR 11). Przy połączeniach kołnierzowych stosować śruby i nakrętki ze stali kwasoodpornej. Na sieci wodoc. zaprojektowano zasuwę kołnierzową, klinową z miękkim uszczelnieniem klina na ciśnienie nominalne  $1,0 \text{ MPa}$  oraz hydranty p.poż. z podwójnym zamknięciem i korpusem wykonanym z żeliwa sferoidalnego. Włączenie hydrantu do przewodu rozdzielczego za pomocą trójnika. Wokół skrzynek ulicznych hydrantów i zasuw oraz na łuku sieci, zaprojektowano umocnienie z betonu kl. C16/20 o grubości min.  $10 \text{ cm}$  i o polu powierzchni min.  $0,3 \text{ m}^2$  dla hydrantów oraz  $0,25 \text{ m}^2$  dla zasuw.

Włączenie do istniejącego przewodu wodociągowego z rur PE 125mm w ul. Weteranów na trójnik żeliwny 125/100. Taśmę lokalizacyjno-ostrzegawczą ułożyć  $30 \text{ cm}$  ponad wierzchem projektowanej sieci wodoc. Włączenie projektowanej sieci wodoc. do istniejącego przewodu wodociągowego należy wykonać pod nadzorem PWiK Sp. z o.o. w Radzyminie.

Zmontowany przewód wodociągowy należy poddać próbie na ciśnienie nie mniejsze niż 1 MPa zgodnie z normą PN-B-10725, po czym przewód należy wypłukać. Następnie należy zlecić wykonanie badań fizykochemicznych i bakteriologicznych wody pobranej z rurociągu. W przypadku konieczności dezynfekcji przewodu, zaleca się użyć podchlorynu sodu w dawce 250 mg/l. Pobór wody do płukania z istniejących hydrantów lub dowóz beczkowozami. Płukać z prędkością > 1m/s.

Prace wykonywać pod nadzorem PWiK Sp. z o.o..

Przewód wodociągowy zostanie wykonany w wykopie wąskoprzestrzennym, szalowanym pionowo ułożonymi wypraskami stalowymi. Przewiduje się przemieszczanie ziemi z wykopu na odkład, miejsce odkładu należy po zakończeniu robót ziemnych przywrócić do stanu istniejącego.

Z uwagi na niewielką ilość istniejącego uzbrojenia przewiduje się, że 80% wykopów zostanie wykonana mechanicznie, a 20% ręcznie. Rury i kształtki należy dostarczać w ilości zapewniającej możliwość bezpośredniego wbudowania. Przewody należy układać na dowiezionej podsypce piaskowej o grubości 20 cm. Rury muszą przylegać swoim dolnym obwodem do podłoża i nie mogą opierać się na kielichach. Po ułożeniu przewodów, odbiorze wykonanej roboty przez nadzór oraz po inwentaryzacji geodezyjnej kanału, wykop należy zasypać ręcznie z zagęszczeniem urobku do wysokości 30 cm ponad wierzch rurociągów gruntem dowiezionym niespoistym bez kamieni i gruzu, a dalej mechanicznie gruntem niespoistym z zagęszczeniem gruntu wibratorem powierzchniowym warstwami gr. 20 cm, do uzyskania stopnia zagęszczenia zgodnie z wymogami PN-S-02205 dla dróg, a w miejscach poza korpusem drogowym wskaźnika nie mniejszego niż 0,98. W przypadku stwierdzenia w trakcie realizacji, w strefie posadowienia gruntów nienośnych, należy wykop pogłębić do warstwy gruntów nośnych a grunty organiczne lub nasypowe wymienić na żwir. Wymieniony grunt dokładnie zagęścić do parametrów jw.

W miejscach przejść dla mieszkańców, pracowników obsługi oraz towarzyszących przy budowie stosować kładki z barierkami ochronnymi. Przy prowadzeniu robót ziemnych ustawić znaki ostrzegawcze, oświetlić o zmroku światłem ostrzegawczym, zabezpieczyć taśmą i barierkami ochronnymi.

Miejsce odkładu urobku wyznacza wykonawca robót ziemnych w sposób nie naruszający ruchu ulicznego oraz bezpieczeństwa innych użytkowników drogi w uzgodnieniu z zarządcą drogi. Inwestor nie określa miejsca wywozu nadmiaru ziemi.

Wszystkie roboty ziemne i instalacyjne należy prowadzić zgodnie z normą PN-B-10736:1999 „Roboty ziemne. Wykopy otwarte dla przewodów wodociągowych i kanalizacyjnych. Warunki techniczne wykonania”. Wykonawca robót zobowiązany jest do przywrócenia terenu do stanu pierwotnego, odbudowy nawierzchni drogowych.

## 2.2. Warunki gruntowo wodne

W podłożu projektowanej sieci wodociągowej występują proste warunki gruntowe.

Projektowaną inwestycję zgodnie z Rozporządzeniem Ministra Transportu, Budownictwa i Gospodarki Morskiej z dnia 25.04.2012r. w sprawie ustalenia geotechnicznych warunków posadowienia obiektów budowlanych (Dz. U. z dn. 27.04.2012 poz. 463) należy zaliczyć do drugiej kategorii geotechnicznej w prostych warunkach gruntowych.

Na podstawie wykonanych badań geologicznych stwierdzono, że pod powierzchniową warstwą humusu i nasypów niekontrolowanych o miąższości 0,3-1,0m zalegają piaski drobne. Swobodne zwierciadło wody gruntowej stabilizuje się na głębokości 2,20-2,30m, lokalnie 1,30m pod powierzchnią terenu (rzędna ca. 80,20m n.p.m.). Ulega ono okresowym wahaniom. W zależności od pory roku, w której wykonywane będą roboty ziemne oraz wielkości opadów atmosferycznych niezbędne może okazać się płytkie odwodnienie wykopów poprzez pompowanie bezpośrednio z dna wykopu.

## 3. WARUNKI BHP

Przy prowadzeniu robót ziemnych i montażowych należy przestrzegać ogólnych zasad bezpieczeństwa i higieny pracy wynikających z obowiązujących przepisów, a w szczególności należy się stosować do zaleceń zawartych w:

- „Rozporządzeniu MI z dnia 6 lutego 2003r. w sprawie bezpieczeństwa i higieny pracy podczas wykonywania robót budowlanych” (Dz.U. nr 47/2003 poz. 401);
- Rozporządzenie MGPIB z dnia 1 października 1993r. w sprawie BHP przy eksploatacji, remontach i konserwacji sieci kanalizacyjnych (Dz.U. 93/1996 poz. 437)
- przestrzegać zasad eksploatacji pompowni.

  
Mgr inż. Elżbieta Dachowska

Upr. bud. do proj. i kier. rob. bud. bez ograniczeń

Starostwo Powiatowe w Radzyminie  
Wydział Budownictwa  
05-250 Radzymin  
ul. Komunalna 8A

## CZĘŚĆ RYSUNKOWA:

|  |    |
|--|----|
| 1. Profil podłużny sieci wodociągowej skala 1:100/100 (rys. nr 2)..... | 7  |
| 2. Profil podłużny sieci wodociągowej skala 1:100/100 (rys. nr 3)..... | 8  |
| 3. Schematy węzłów (rys. nr 4).....                                    | 9  |
| 4. Schematy bloków oporowych (rys. nr 5).....                          | 10 |

mgr inż. Elżbieta Lubowska

mgr inż. Elżbieta Lubowska

mgr inż. Elżbieta Lubowska

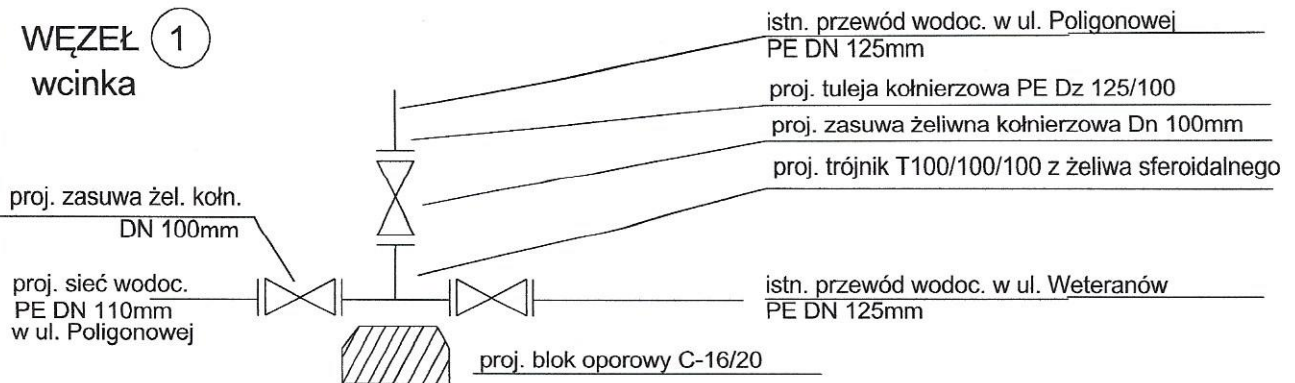
mgr inż. Elżbieta Lubowska

mgr inż. Elżbieta Lubowska

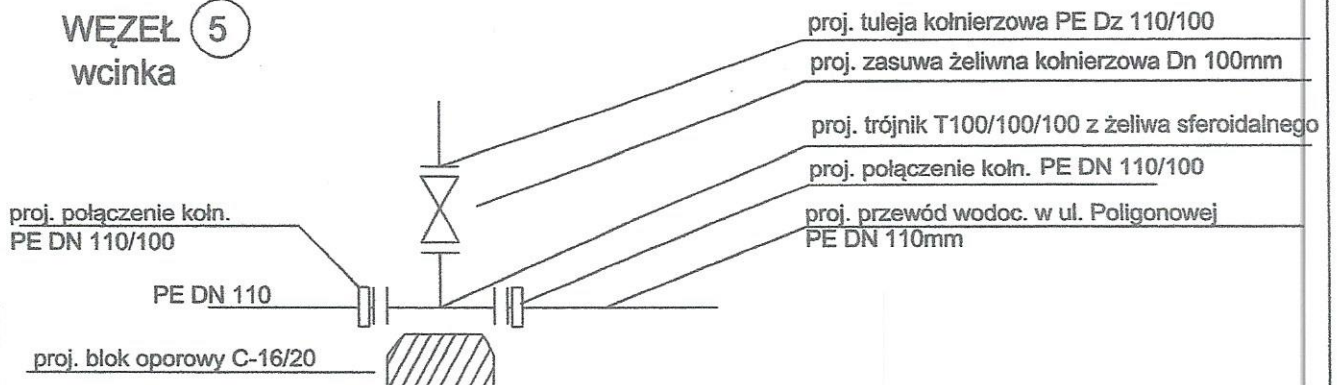
mgr inż. Elżbieta Lubowska

mgr inż. Elżbieta Lubowska

**WEZŁ 1**  
wcinka

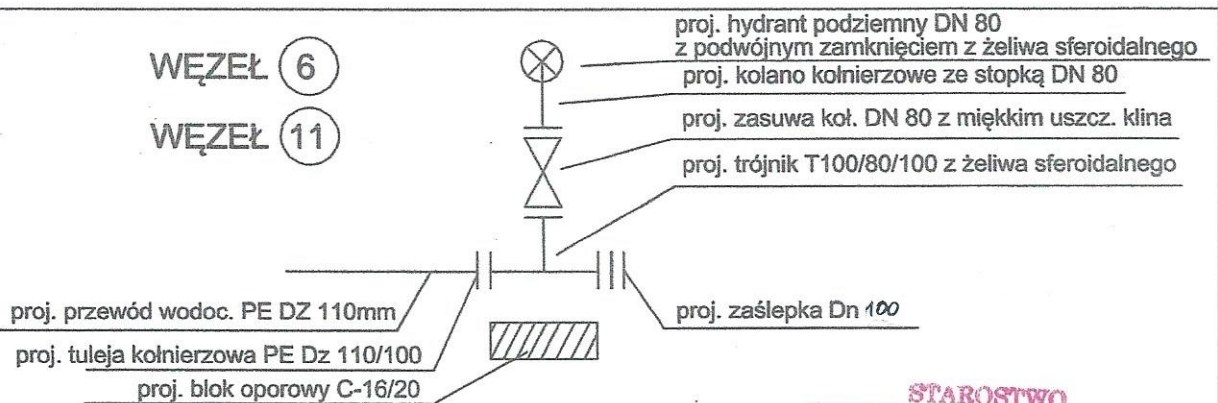


**WEZŁ 5**  
wcinka



**WEZŁ 6**

**WEZŁ 11**



STAROSTWO  
POWIATOWE W WOŁOMINIE  
Wydział Budownictwa  
05-250 Radzymin  
ul. Komunalna 2A

**DRAW BUD PROJEKT Beata Kijewska**

Projektowanie i Wykonawstwo Sieci, Przyłączy i Instalacji Sanitarnych  
02-786 Warszawa, ul. Zamiany 10/23

INWESTOR:

Przedsiębiorstwo Wodociągów i Kanalizacji Sp. z o.o. w Radzyminie  
ul. Komunalna 2 05-250 Radzymin

OBIEKT:

Projekt budowy sieci wodociągowej w ul. Poligonowej i ulicy bocznej do ul. Poligonowej, na odc.: od włączenia do istniejącej sieci wodoc. w ul. Weteranów do projektowanego hydrantu na dz. nr 52/15, na terenie dz. nr ew. 89, 52/15 oraz 49 w obr. 00-10 Łąki.

ADRES:

dz. nr ew. 89 oraz 49 w obr. 00-10 Łąki gmina Radzymin

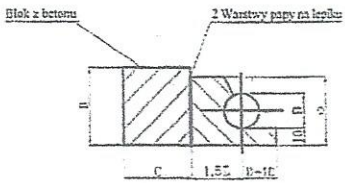
TREŚĆ:

SCHEMAT WEZŁÓW

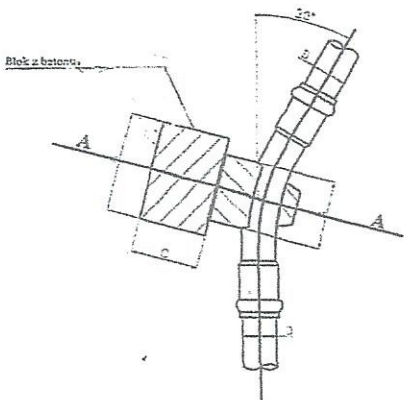
DATA | PODPIS

**BŁOK OPOROWY NA ŁUKU  
DLA RUR**

**A-A**

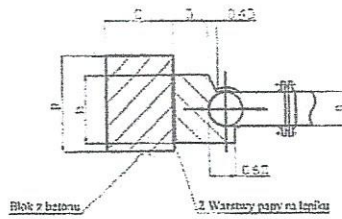


**RZUT Z GÓRY**

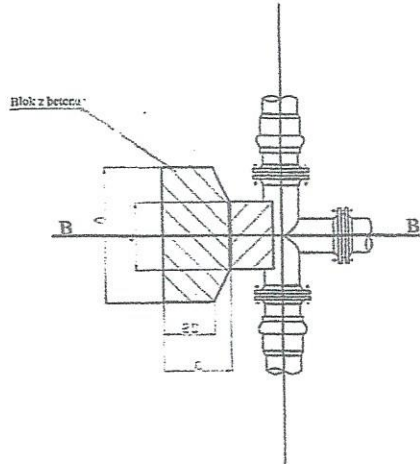


**BŁOK OPOROWY POD TRÓJNIK ŻELIWNY  
NA ODGAŁĘZIENIU POZOMYM**

**B-B**

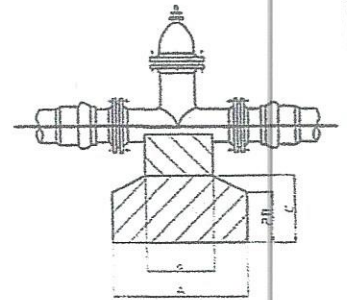


**RZUT Z GÓRY**

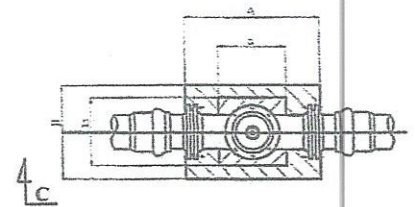


**BŁOK OPOROWY DLA ZASUWY  
ŻELIWNEJ KOŁNIERZOWEJ**

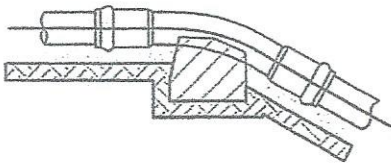
**C-C**



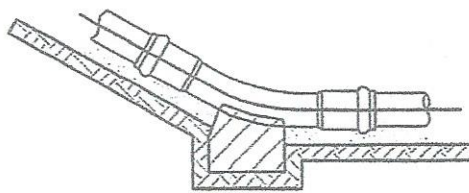
**RZUT Z GÓRY**



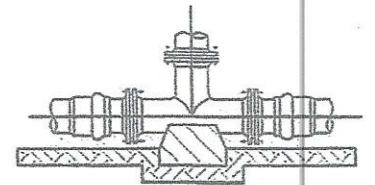
**BŁOK OPOROWY ŁUKU NA ZAŁAMANIU  
PRZEWODU W PIONIE WARIANT II**



**BŁOK OPOROWY ŁUKU NA ZAŁAMANIU  
PRZEWODU W PIONIE WARIANT I**



**BŁOK OPOROWY POD TRÓJNIK ŻELIWNY H**



**STAROSTWO  
POWIATOWE W WOŁOMINIE  
Wydział Budownictwa**

**DRAW BUD PROJEKT Beata Kijewska**  
Projektowanie i Wykonawstwo Sieci, Przyłączy i Instalacji Sanitarnych  
02-786 Warszawa, ul. Zamiany 10/23

|                      |   |
|----------------------|---|
| <b>INWESTOR:</b>     | Przedsiębiorstwo Wodociągów i Kanalizacji Sp. z o.o. w Radzyminie<br>ul. Komunalna 2 05-250 Radzymin  |
| <b>OBIEKT:</b>       | Projekt budowy sieci wodociągowej w ul. Polygonowej i ulicy bocznej<br>do ul. Polygonowej, na odc.: od włączenia do istniejącej sieci wodoc.<br>w ul. Weteranów do projektowanego hydrantu na dz. nr 52/15,<br>na terenie dz. nr ew. 89, 52/15 oraz 49 w obr. 00-10 Łąki. |
| <b>ADRES:</b>        | dz. nr ew. 89, 52/15 oraz 49 w obr. 00-10 Łąki gmina Radzymin   |
| <b>TREŚĆ:</b>        | SCHEMAT MONTAŻU BŁOKÓW OPOROWYCH  |
| <b>Projektant:</b>   | mgr inż. ELŻBIETA DACHOWSKA   |
| <b>Sprawdzający:</b> | mgr inż. RÓŻA BĄBIK   |
| <b>DATA</b>          | 01.2022r.   |
| <b>PODPIS</b>        | <i>[Signature]</i>  |
| <b>RYS. NR</b>       | 5   |